

ΑΡΧΗ 1ΗΣ ΣΕΛΙΔΑΣ - Γ΄ ΗΜΕΡΗΣΙΩΝ

ΠΑΝΕΛΛΑΔΙΚΕΣ ΕΞΕΤΑΣΕΙΣ

Γ΄ ΤΑΞΗΣ ΗΜΕΡΗΣΙΟΥ ΓΕΝΙΚΟΥ ΛΥΚΕΙΟΥ

ΔΕΥΤΕΡΑ 12 ΙΟΥΝΙΟΥ 2017

ΕΞΕΤΑΖΟΜΕΝΟ ΜΑΘΗΜΑ: ΦΥΣΙΚΗ ΠΡΟΣΑΝΑΤΟΛΙΣΜΟΥ

ΣΥΝΟΛΟ ΣΕΛΙΔΩΝ: ΕΞΙ (6)

ΘΕΜΑ Α

Στις ερωτήσεις Α1-Α4 να γράψετε στο τετράδιό σας τον αριθμό της ερώτησης και δίπλα το γράμμα που αντιστοιχεί στη φράση η οποία συμπληρώνει σωστά την ημιτελή πρόταση.

A1. Κατά την πλαστική κρούση δύο σωμάτων ισχύει ότι:

- α) η μηχανική ενέργεια του συστήματος των δύο σωμάτων παραμένει σταθερή
- β) η μηχανική ενέργεια του συστήματος των δύο σωμάτων αυξάνεται
- γ) η κινητική ενέργεια του συστήματος των δύο σωμάτων παραμένει σταθερή
- δ) η ορμή του συστήματος των δύο σωμάτων παραμένει σταθερή.

Μονάδες 5

A2. Σώμα εκτελεί εξαναγκασμένη ταλάντωση. Παρατηρείται ότι για δύο διαφορετικές συχνότητες f_1 και f_2 του διεγέρτη με $f_1 < f_2$ το πλάτος της ταλάντωσης είναι ίδιο. Για την ιδιοσυχνότητα f_0 του συστήματος ισχύει:

- α) $f_0 < f_1$
- β) $f_0 > f_2$
- γ) $f_1 < f_0 < f_2$
- δ) $f_1 = f_0$.

Μονάδες 5

A3. Σε μία φλέβα ρέει ιδανικό ρευστό. Όταν σε μια περιοχή του υγρού οι ρευματικές γραμμές πυκνώνουν, τότε:

- α) η ταχύτητα ροής αυξάνεται και η πίεση ελαττώνεται
- β) η παροχή της φλέβας αυξάνεται και η πίεση αυξάνεται
- γ) η παροχή της φλέβας ελαττώνεται και η πίεση ελαττώνεται
- δ) η ταχύτητα ροής αυξάνεται και η πίεση αυξάνεται.

Μονάδες 5

A4. Διακρότημα δημιουργείται μετά από σύνθεση δύο αρμονικών ταλαντώσεων της ίδιας διεύθυνσης που γίνονται γύρω από το ίδιο σημείο, όταν οι ταλαντώσεις έχουν

- α) ίσα πλάτη και ίσες συχνότητες
- β) διαφορετικά πλάτη και ίσες συχνότητες
- γ) διαφορετικά πλάτη και διαφορετικές συχνότητες
- δ) ίσα πλάτη και συχνότητες που διαφέρουν πολύ λίγο μεταξύ τους.

Μονάδες 5

ΑΡΧΗ 2ΗΣ ΣΕΛΙΔΑΣ - Γ΄ ΗΜΕΡΗΣΙΩΝ

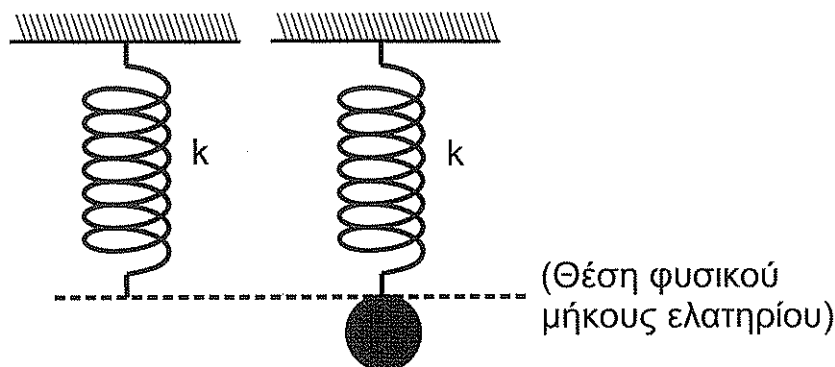
A5. Να χαρακτηρίσετε τις προτάσεις που ακολουθούν γράφοντας στο τετράδιό σας, δίπλα στο γράμμα που αντιστοιχεί σε κάθε πρόταση, τη λέξη **Σωστό**, αν η πρόταση είναι σωστή, ή τη λέξη **Λάθος**, αν η πρόταση είναι λανθασμένη.

- α) Η εξίσωση της συνέχειας είναι άμεση συνέπεια της αρχής διατήρησης της ενέργειας στη ροή των ιδανικών ρευστών.
- β) Η ροπή μιας δύναμης \vec{F} ως προς άξονα περιστροφής είναι μηδέν, όταν ο φορέας της δύναμης είναι παράλληλος στον άξονα περιστροφής.
- γ) Σε μια φθίνουσα ταλάντωση, στην οποία η αντιτιθέμενη δύναμη είναι ανάλογη της ταχύτητας, ο λόγος δύο διαδοχικών μεγίστων απομακρύνσεων προς την ίδια κατεύθυνση διατηρείται σταθερός.
- δ) Η κίνηση ενός τροχού που κυλίνεται είναι αποτέλεσμα της επαλληλίας μιας μεταφορικής και μιας στροφικής κίνησης.
- ε) Σε ένα στάσιμο κύμα, που έχει δημιουργηθεί σε ένα ελαστικό μέσο, η απόσταση δύο διαδοχικών κοιλιών είναι ίση με ένα μήκος κύματος λ .

Μονάδες 5

ΘΕΜΑ Β

B1. Ένα κατακόρυφο ιδανικό ελατήριο σταθεράς k έχει το άνω άκρο του στερεωμένο σε ακλόνητο σημείο και βρίσκεται στη θέση φυσικού μήκους. Στο ελεύθερο άκρο του ελατηρίου και ενώ αυτό βρίσκεται στη θέση φυσικού μήκους, στερεώνεται μάζα m . Από τη θέση αυτή το σύστημα αφήνεται ελεύθερο και αρχίζει να εκτελεί απλή αρμονική ταλάντωση.



Σχήμα 1

Η μέγιστη δυναμική ενέργεια του ελατηρίου κατά τη διάρκεια της απλής αρμονικής ταλάντωσης του σώματος είναι ίση με:

- i. $\frac{m^2 g^2}{k}$
- ii. $\frac{2m^2 g^2}{k}$
- iii. $\frac{m^2 g^2}{2k}$

α) Να επιλέξετε τη σωστή απάντηση.

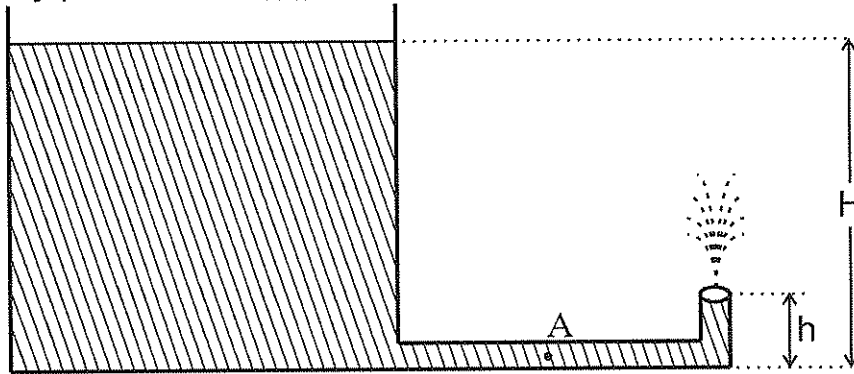
Μονάδες 2

β) Να δικαιολογήσετε την επιλογή σας.

Μονάδες 7

ΑΡΧΗ 3ΗΣ ΣΕΛΙΔΑΣ – Γ΄ ΗΜΕΡΗΣΙΩΝ

- B2.** Ανοιχτό κυλινδρικό δοχείο με κατακόρυφα τοιχώματα περιέχει νερό μέχρι ύψους H . Από τον πυθμένα του πλευρικού τοιχώματος του δοχείου εξέρχεται λεπτός κυλινδρικός σωλήνας σταθερής διατομής. Ο σωλήνας είναι αρχικά οριζόντιος και στη συνέχεια κάμπτεται, ώστε να γίνει κατακόρυφος προς τα πάνω. Το άνοιγμα του σωλήνα βρίσκεται σε ύψος $h = \frac{H}{5}$ πάνω από το επίπεδο του πυθμένα του δοχείου, όπως φαίνεται στο σχήμα 2:



Σχήμα 2

Να θεωρήσετε ότι:

- η ταχύτητα με την οποία κατεβαίνει η στάθμη του νερού στο ανοιχτό δοχείο είναι αμελητέα
- το νερό συμπεριφέρεται ως ιδανικό ρευστό
- η ατμοσφαιρική πίεση παραμένει σταθερή.

Το μέτρο της ταχύτητας v_A με την οποία ρέει το νερό στο σημείο A του οριζόντιου σωλήνα είναι ίσο με:

- i. $\sqrt{2gh}$ ii. $\sqrt{10gh}$ iii. $2\sqrt{2gh}$.

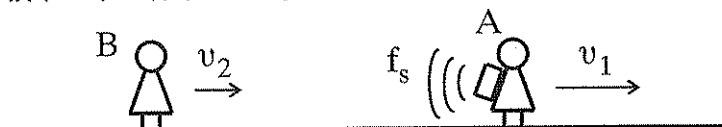
α) Να επιλέξετε τη σωστή απάντηση.

Μονάδες 2

β) Να δικαιολογήσετε την επιλογή σας.

Μονάδες 6

- B3.** Οι παρατηρητές A και B κινούνται στην ίδια οριζόντια κατεύθυνση με ταχύτητες μέτρου $v_1 = \frac{v_{\eta\chi}}{5}$ και $v_2 = \frac{v_{\eta\chi}}{10}$ αντίστοιχα. Στην πλάτη του παρατηρητή A είναι στερεωμένη ηχητική πηγή, όπως φαίνεται στο σχήμα 3:



Σχήμα 3

Η ηχητική πηγή εκπέμπει συνεχώς ήχο σταθερής συχνότητας f_s , ο οποίος διαδίδεται στον αέρα με ταχύτητα $v_{\eta\chi}$. Ο παρατηρητής B αντιλαμβάνεται τον ήχο της ηχητικής πηγής με συχνότητα ίση με:

ΑΡΧΗ 4ΗΣ ΣΕΛΙΔΑΣ - Γ΄ ΗΜΕΡΗΣΙΩΝ

i. $\frac{9}{12}f_s$

ii. $\frac{11}{12}f_s$

iii. $\frac{11}{8}f_s$

α) Να επιλέξετε τη σωστή απάντηση.

Μονάδες 2

β) Να δικαιολογήσετε την επιλογή σας.

Μονάδες 6

ΘΕΜΑ Γ

Εγκάρσιο αρμονικό κύμα διαδίδεται χωρίς απώλειες ενέργειας σε γραμμικό ελαστικό μέσο (χορδή) που ταυτίζεται με τον ημιάξονα Ox , προς τη θετική κατεύθυνση. Η πηγή του κύματος βρίσκεται στο άκρο O ($x=0$) του ημιάξονα Ox του ελαστικού μέσου. Η πηγή εκτελεί απλή αρμονική ταλάντωση με εξίσωση απομάκρυνσης $y=A\cdot\eta\mu\omega t$.

Στοιχειώδης μάζα $\Delta m=10^{-6}\text{kg}$ του ελαστικού μέσου έχει ενέργεια ταλάντωσης $E_T = 5\pi^2 \cdot 10^{-7}\text{J}$.

Το ελάχιστο χρονικό διάστημα για την απευθείας μετάβαση της στοιχειώδους μάζας Δm του ελαστικού μέσου από την κάτω ακραία θέση ταλάντωσής της μέχρι την επάνω ακραία θέση ταλάντωσής της είναι $\Delta t=0,4\text{s}$.

Στο ίδιο χρονικό διάστημα το κύμα έχει διαδοθεί σε απόσταση $\Delta x=4\text{cm}$.

Γ1. Να υπολογίσετε την περίοδο του κύματος (μονάδες 2), το μήκος κύματος του κύματος (μονάδες 2) και το πλάτος ταλάντωσης της στοιχειώδους μάζας Δm (μονάδες 3).

Μονάδες 7

Γ2. Να γράψετε την εξίσωση του αρμονικού κύματος (μονάδες 2) και να σχεδιάσετε σε βαθμολογημένους άξονες το στιγμιότυπο του κύματος τη χρονική στιγμή $t_1=1,4\text{s}$ (μονάδες 4).

Μονάδες 6

Γ3. Να υπολογίσετε την κινητική ενέργεια της στοιχειώδους μάζας Δm , όταν η απομάκρυνσή της από τη θέση ισορροπίας της είναι $y=0,2\text{m}$.

Μονάδες 6

Δύο σημεία P και Σ της χορδής έχουν διαφορά φάσης $\varphi_P - \varphi_\Sigma = \frac{3\pi}{2}\text{rad}$.

Γ4. Να υπολογίσετε την ταχύτητα του Σ , όταν η απομάκρυνση του σημείου P από τη θέση ισορροπίας του είναι $y_P=0,4\text{m}$.

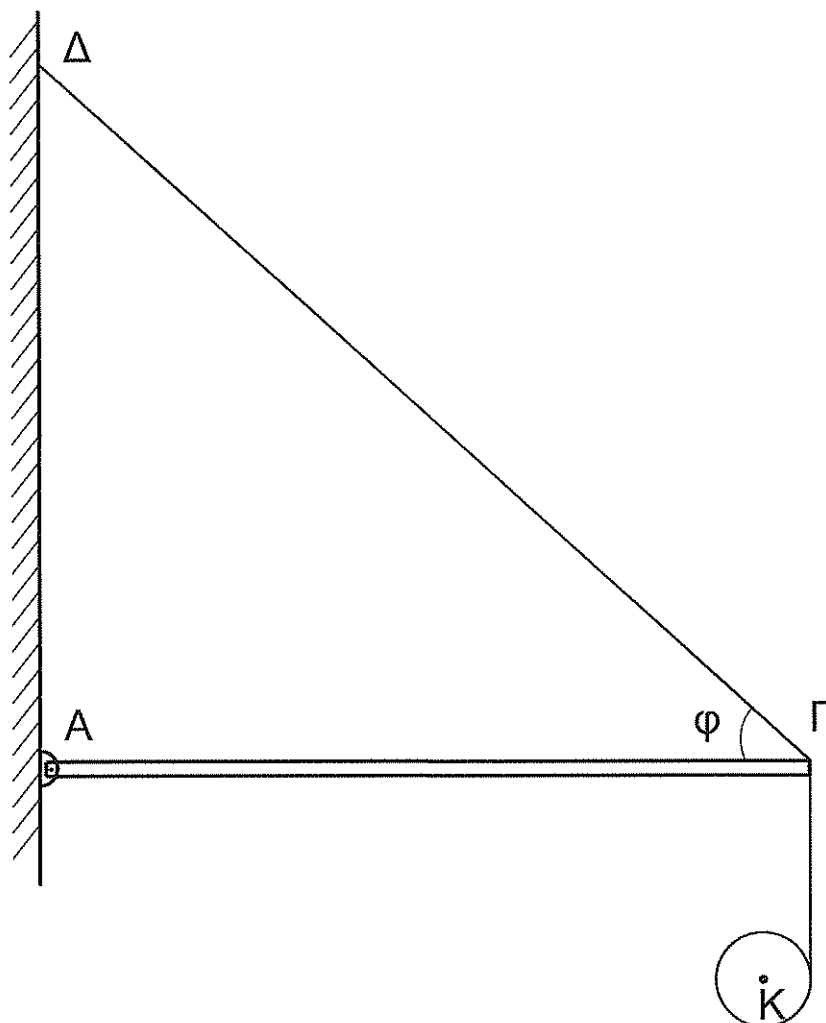
Μονάδες 6

Όπου εμφανίζεται το π να μη γίνει αριθμητική αντικατάσταση.

ΑΡΧΗ 5ΗΣ ΣΕΛΙΔΑΣ - Γ΄ ΗΜΕΡΗΣΙΩΝ

ΘΕΜΑ Δ

Μία ομογενής άκαμπτη ράβδος ΑΓ σταθερής διατομής έχει μάζα $M=4\text{Kg}$. Η ράβδος ισορροπεί σε οριζόντια θέση και το άκρο της Α συνδέεται με άρθρωση σε κατακόρυφο τοίχο. Το άλλο άκρο Γ της ράβδου συνδέεται μέσω αβαρούς μη εκτατού νήματος ΓΔ με τον κατακόρυφο τοίχο. Το νήμα σχηματίζει με τη ράβδο γωνία φ . Γύρω από ένα λεπτό ομογενή δίσκο κέντρου Κ, μάζας $m=2\text{kg}$ και ακτίνας $R=0,1\text{m}$ είναι τυλιγμένο πολλές φορές ένα λεπτό μη εκτατό αβαρές νήμα. Το ελεύθερο άκρο του νήματος έχει στερεωθεί στο άκρο Γ της ράβδου ΑΓ, όπως φαίνεται στο σχήμα 4:



Σχήμα 4

Τη χρονική στιγμή $t_0=0$ ο δίσκος αφήνεται να κινηθεί και το νήμα ξετυλίγεται χωρίς να ολισθαίνει.

Δ1. Να υπολογίσετε το μέτρο της επιτάχυνσης του κέντρου μάζας του δίσκου, καθώς αυτός κατέρχεται.

Μονάδες 6

Δ2. Να υπολογίσετε το μέτρο της δύναμης που δέχεται η ράβδος ΑΓ στο άκρο της Γ από το νήμα ΓΔ, όταν ο δίσκος κατέρχεται.

Μονάδες 6

ΑΡΧΗ 6ΗΣ ΣΕΛΙΔΑΣ - Γ΄ ΗΜΕΡΗΣΙΩΝ

Τη χρονική στιγμή που το κέντρο μάζας Κ του δίσκου έχει κατέλθει κατακόρυφα κατά $h_1=0,3\text{m}$ το νήμα που συνδέει το δίσκο με τη ράβδο κόβεται.

- Δ3.** Να υπολογίσετε το μέτρο της στροφορμής του δίσκου ως προς τον άξονα περιστροφής του, μετά από χρονικό διάστημα Δt από τη στιγμή που κόπηκε το νήμα.

Μονάδες 6

- Δ4.** Να υπολογίσετε το λόγο της κινητικής ενέργειας λόγω περιστροφικής κίνησης προς την κινητική ενέργεια λόγω μεταφορικής κίνησης του δίσκου μετά από χρονικό διάστημα $\Delta t'=0,1\text{s}$ από τη στιγμή που κόπηκε το νήμα.

Μονάδες 7

Δίνονται:

- η επιτάχυνση της βαρύτητας $g = 10 \text{ m/s}^2$
- η ροπή αδράνειας του δίσκου ως προς τον άξονα που διέρχεται από το κέντρο μάζας του $I_{CM} = \frac{1}{2}mR^2$
- $\eta\mu\phi = 0,8$, $\sigma\upsilon\nu\phi = 0,6$
- ο άξονας περιστροφής του δίσκου παραμένει συνεχώς οριζόντιος και κινείται σε κατακόρυφη τροχιά σε όλη τη διάρκεια της κίνησης του
- ο δίσκος δεν φτάνει στο έδαφος στη διάρκεια του φαινομένου.

ΟΔΗΓΙΕΣ (για τους εξεταζομένους)

1. Στο εξώφυλλο του τετραδίου να γράψετε το εξεταζόμενο μάθημα. Στο εσώφυλλο πάνω-πάνω να συμπληρώσετε τα ατομικά στοιχεία μαθητή. Στην αρχή των απαντήσεών σας να γράψετε πάνω-πάνω την ημερομηνία και το εξεταζόμενο μάθημα. Να μην αντιγράψετε τα θέματα στο τετράδιο και να μη γράψετε πουθενά στις απαντήσεις σας το όνομά σας.
2. Να γράψετε το ονοματεπώνυμό σας στο πάνω μέρος των φωτοαντιγράφων αμέσως μόλις σας παραδοθούν. Τυχόν σημειώσεις σας πάνω στα θέματα δεν θα βαθμολογηθούν σε καμία περίπτωση. Κατά την αποχώρησή σας να παραδώσετε μαζί με το τετράδιο και τα φωτοαντίγραφα.
3. Να απαντήσετε στο τετράδιό σας σε όλα τα θέματα μόνο με μπλε ή μόνο με μαύρο στυλό με μελάνι που δεν σβήνει. Μολύβι επιτρέπεται, μόνο αν το ζητάει η εκφώνηση, και μόνο για πίνακες, διαγράμματα κλπ.
4. Κάθε απάντηση επιστημονικά τεκμηριωμένη είναι αποδεκτή.
5. Διάρκεια εξέτασης: τρεις (3) ώρες μετά τη διανομή των φωτοαντιγράφων.
6. Ωρα δυνατής αποχώρησης: 10.00 π.μ.

ΣΑΣ ΕΥΧΟΜΑΣΤΕ ΚΑΛΗ ΕΠΙΤΥΧΙΑ

ΤΕΛΟΣ ΜΗΝΥΜΑΤΟΣ

ΤΕΛΟΣ 6ΗΣ ΑΠΟ 6 ΣΕΛΙΔΕΣ

ΑΠΑΝΤΗΣΕΙΣ ΣΤΑ ΘΕΜΑΤΑ ΠΑΝΕΛΛΑΔΙΚΩΝ ΕΞΕΤΑΣΕΩΝ
2017

ΦΥΣΙΚΗΣ ΠΡΟΣΑΝΑΤΟΛΙΣΜΟΥ

Γ' ΤΑΞΗΣ ΗΜΕΡΗΣΙΟΥ ΓΕΝΙΚΟΥ ΛΥΚΕΙΟΥ

ΘΕΜΑ Α

A1. δ,

A2. γ,

A3. α,

A4. δ,

A5. α. Λ, β. Σ, γ. Σ, δ. Σ, ε. Λ

ΘΕΜΑ Β

B1.

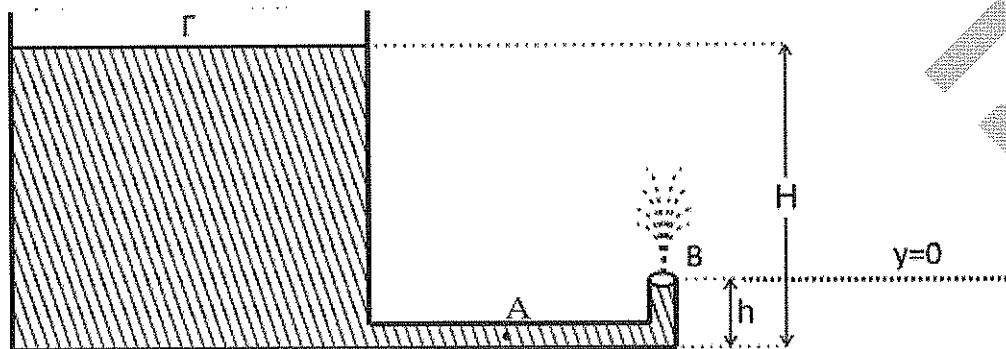
Στην Θ.Ι.: $\Sigma F = 0 \Rightarrow k\Delta\ell = mg \Rightarrow \Delta\ell = \frac{mg}{k}$. Όμως $A = \Delta\ell$.

Αποκτά $U_{\varepsilon\lambda_{max}}$ στην κάτω ακραία θέση:

$$U_{\varepsilon\lambda_{max}} = \frac{1}{2}k(\Delta\ell + \Delta\ell)^2 = \frac{1}{2}k \cdot 4 \cdot \Delta\ell^2 = \frac{1}{2}k \cdot \frac{4m^2g^2}{k^2} \Rightarrow U_{\varepsilon\lambda_{max}} = \frac{2m^2g^2}{k}$$

Σωστό το (ii).

B2.



Από εξίσωση του Bernoulli στα σημεία Γ και Β της ίδιας ρευματικής γραμμής

$$P_{atm} + 0 + \rho g(H - h) = P_{atm} + \frac{1}{2} \rho v_B^2 + 0$$
$$\Rightarrow v_B = \sqrt{2g(H - h)} \stackrel{H=5h}{\Rightarrow} v_B = 2\sqrt{2gh}$$

Εξίσωση συνέχειας για τις διατομές Α και Β

$$Av_A = Av_B \Rightarrow v_A = v_B \Rightarrow v_A = 2\sqrt{2gh}$$

Αρα σωστό το (iii)

B3.

Αν θεωρήσω την S ακίνητη ο Α την πλησιάζει, αν θεωρήσω τον Α ακίνητο η S απομακρύνεται.

$$f_B = \frac{v_{\eta\chi} + v_2}{v_{\eta\chi} + v_1} f_s = \frac{v_{\eta\chi} + \frac{v_{\eta\chi}}{10}}{v_{\eta\chi} + \frac{v_{\eta\chi}}{5}} f_s = \frac{\frac{11}{10} v_{\eta\chi}}{\frac{6}{5} v_{\eta\chi}} f_s = \frac{11}{6} \cdot \frac{5}{10} f_s = \frac{11}{12} f_s.$$

Σωστό το (ii).

Θέμα Γ

$$\Gamma 1) \Delta t = \frac{T}{2} \Rightarrow T = 2\Delta t = 2 \cdot 0,4 = 0,8s$$

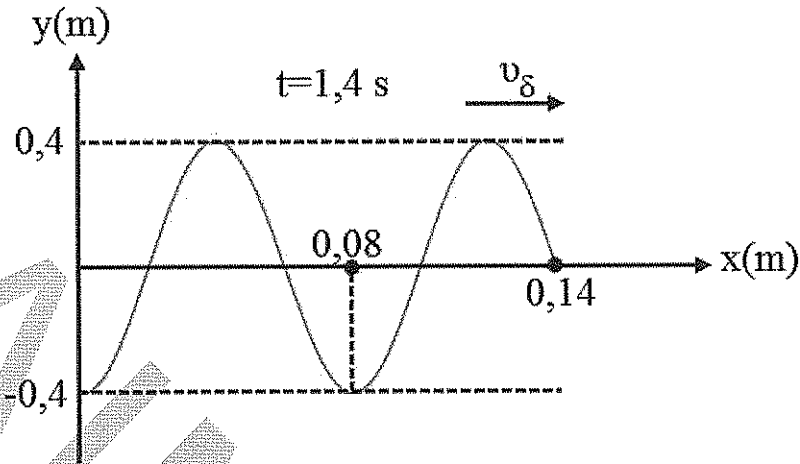
$$\Delta x = v_\delta \cdot \Delta t \Rightarrow v_\delta = 10cm/s$$

$$\lambda = v_\delta \cdot T = 10 \cdot 0,8 \Rightarrow \lambda = 8cm = 0,08m$$

$$E_T = \frac{1}{2} m\omega^2 A^2 \Rightarrow A = \sqrt{\frac{2E_T}{m\omega^2}} \Rightarrow A = 0,4m$$

$$\Gamma 2) y = 0,4\eta\mu 2\pi\left(\frac{t}{0,8} - \frac{x}{0,08}\right) \quad \text{ή} \quad y = 0,4\eta\mu 2\pi(1,25t - 12,5x) \quad (\text{S.I.})$$

$$y=0,4 \eta\mu(3,5\pi-25\pi x) \quad (\text{S.I.})$$



Γ3) Από Α.Δ.Ε.Τ. προκύπτει: $K+U=E_T \Rightarrow$

$$K=E_T-U=E_T-\frac{1}{2}Dy^2 = E_T - \frac{1}{2}D\left(\frac{A}{2}\right)^2 = E_T - \frac{E_T}{4} = \frac{3E_T}{4} \Rightarrow K = 3,75\pi^2 \cdot 10^{-7} \text{ J}$$

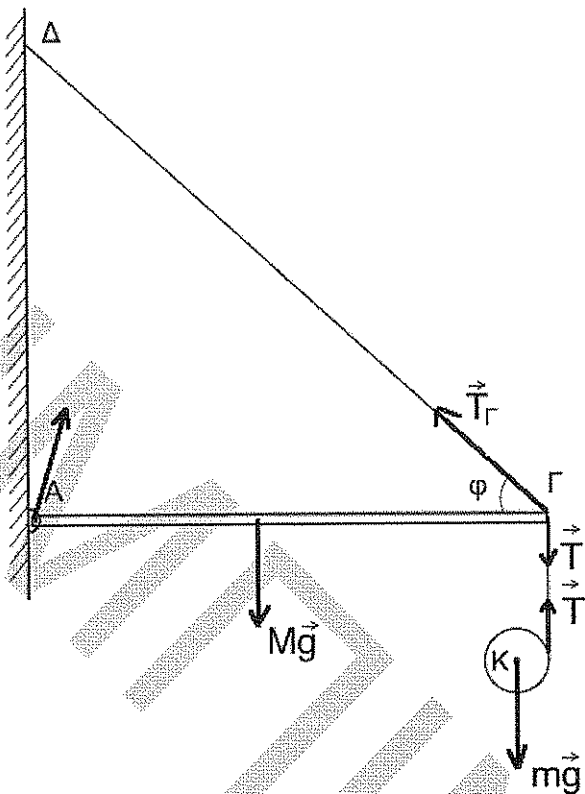
Γ4) $\varphi_p = \varphi_s - \frac{3\pi}{2} \Rightarrow \varphi_s = \varphi_p - \frac{3\pi}{2} \quad (1)$

$$y_p = 0,4\eta\mu\varphi_p \Rightarrow \eta\mu\varphi_p = 1 \Rightarrow \varphi_p = 2k\pi + \frac{\pi}{2}$$

Άρα (1) $\Rightarrow \varphi_s = 2k\pi - \pi$.

Οπότε $v_s = \omega A \sin\varphi_s = \omega A \sin(2k\pi - \pi) = \omega A \sin(-\pi) = -\omega A = -2,5\pi \cdot 0,4 \Rightarrow v_s = -\pi \text{ m/s}$

ΘΕΜΑ Δ



Δ1. $\Sigma F = w - T$ και $\Sigma F = m \cdot a_{cm}$ οπότε $w - T = m \cdot a_{cm}$ (1)

$$\Sigma \tau = I \cdot a_{\gamma} \rightarrow T \cdot R = \frac{1}{2} \cdot m \cdot R^2 \cdot a_{\gamma} \rightarrow$$

$$T = \frac{1}{2} \cdot m \cdot R \cdot a_{\gamma} \xrightarrow{a_{cm} = a_{\gamma} \cdot R} T = \frac{1}{2} \cdot m \cdot a_{cm} \quad (2)$$

Από (1) και (2) προκύπτει ότι: $m \cdot g - \frac{1}{2} \cdot m \cdot a_{cm} = m \cdot a_{cm} \rightarrow a_{cm} = \frac{2g}{3} \rightarrow$

$$a_{cm} = \frac{20 \text{ m}}{3 \text{ s}^2} \quad (3)$$

Δ2. Από (2) και (3) προκύπτει: $T = \frac{20}{3} \text{ N}$ (4) και επειδή νήμα αβαρές

$$T' = T \rightarrow T' = \frac{20}{3} \text{ N}.$$

Εφόσον η ράβδος ισορροπεί τότε: $\Sigma \tau_A = 0 \rightarrow M \cdot g \cdot \frac{l}{2} + T' \cdot l = T_G \cdot l \cdot \eta \mu \phi \rightarrow$

$$T_G = \frac{100}{3} \text{ N}.$$

$$\Delta 3. h_1 = \frac{1}{2} a_{cm} t_1^2 \Rightarrow t_1 = 0,3s \text{ ΤΟΤΕ } \acute{\epsilon}\chi\epsilon\iota v_{1cm} = a_{cm} t_1 \Rightarrow v_{1cm} = 2 \frac{m}{s}.$$

$$v_{1cm} = \omega_1 R \Rightarrow \omega_1 = 20 \frac{r}{s}.$$

$$\text{Οπότε } L_s = I_{cm} \cdot \omega_1 \rightarrow L_s = \frac{1}{2} \cdot m \cdot R^2 \cdot \omega_1 \rightarrow L_s = \frac{1}{2} \cdot m \cdot R \cdot u_{cm1} \rightarrow$$

$$L_s = 0,2 \text{ kg} \cdot \frac{m^2}{s}.$$

Δ4. Από τη στιγμή που κόψαμε το νήμα και μετά ο δίσκος εκτελεί ευθύγραμμη ομαλά επιταχυνόμενη κίνηση με επιτάχυνση $a = g \rightarrow a = 10 \frac{m}{s^2}$ και αρχική

ταχύτητα $u_{cm1} = 2 \frac{m}{s}$ και στροφικά εκτελεί ομαλή στροφική κίνηση αφού $\Sigma \tau =$

$$0. \text{ Άρα: } u_{cm2} = u_{cm1} + g \cdot \Delta t' \rightarrow u_{cm2} = 3 \frac{m}{s}.$$

$$\text{Οπότε: } \frac{K_{στρ}}{K_{μει}} = \frac{\frac{1}{2} \cdot \frac{1}{2} m \cdot R^2 \cdot \omega_1^2}{\frac{1}{2} m \cdot u_{cm2}^2} \rightarrow \frac{K_{στρ}}{K_{μει}} = \frac{2}{9}.$$